

信頼性が求められる現場のために。

進化を続ける
ビジネスプリンター

DK2

受付端末 DS-T3p
昇華型プリンター DS620



DK3

受付端末 DT-T7p
昇華型プリンター DS620



ビジネスプリントはもっと楽になる

高品質プリントには、高い信頼



受付端末機 T7p

DK3 受付端末 DT-T7p
+ プリンター DS620

- プリンタとドッキングさせて省スペース
- タッチパネルで簡単操作
- スムーズな資料情報の参照

セキュアな環境のために、外部アクセスを遮断できる無線LANモジュール非搭載。読み込みはSDメディアデータのみです。また、プリンター (DS620) 複数と並列接続させる事で更なる高速出力に対応しています。

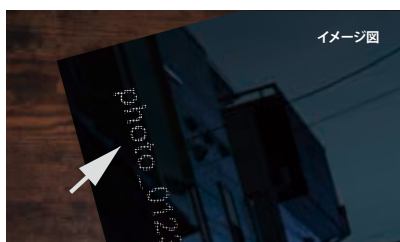
[対応機能]

デジタルプリント／インデックスプリント (Exif情報)／分割プリント／白フチプリント (L・2L)／ウォーターマーク入りプリント対応



撮影情報Exif

インデックスプリント印刷に、各画像データのExif情報を表示します。



複製防止(すかし)

画像データのファイル名がツヤ消し加工で印字されます。(無色透明)



部署別プリント集計

出力枚数を部署ごとに管理。印刷枚数をいつでも集計・確認できます。



受付端末機 T3p

15 inchタッチパネル
モニターで見やすさ抜群

DK2 受付端末 DS-T3p
+ プリンター DS620

消耗品



取り替え簡単

インクリボンなので取り扱いが簡単。面倒な複数色インクごとの管理は不要です。

メディアセット Lサイズ:460枚×2ロール入り

商品コード	361820
商品名	DS620-L-DK 460×2
JANコード	4907188590179



性を。



高速・高画質・省エネタイプ 昇華型プリンター DS620

- 高速プリントで460枚/時以上の出力
- インク管理不要!カウント制で一括取り替え

写真プリント数の規定上限に達することで、用紙とインクリボンを同時に取り替え。各色インクの在庫管理は不要です。

- 昇華だからこそ。保存性や耐水性、耐候性に優れています

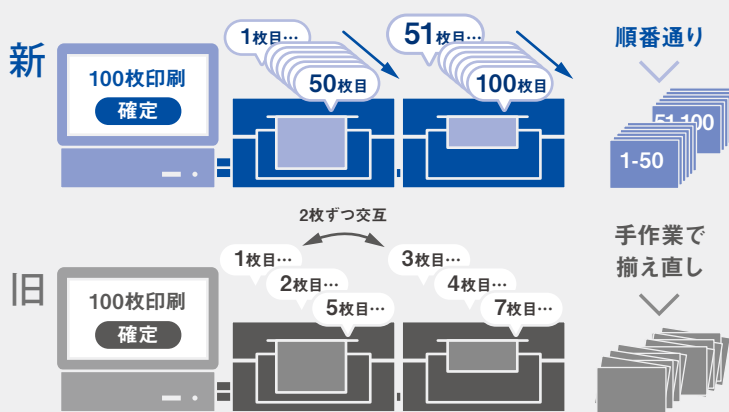
高耐久性の秘密は写真表面を覆うオーバーコート層。
他のプリント方式に比べ、ガス褪色や摩耗に強い耐性を持ちます。



NEW 2023年後半対応予定

プリンター複数運用での印刷方法が改善されます!

プリント時、現行ではプリンターから交互に写真が出力されてしまうため、プリント完了後に順序を並べなおす作業が発生していました。改善後はあらかじめ総数の前半と後半に分けて出力できるようになりました。



保守



安心保守
センドバック
【有償契約】

- ・修理期間中の修理代替機貸出
- ・コールセンターでの365日サポート(9:00-18:00)※1
- ・一部消耗品パーツの無償修理
- ・修理品及び、代替機の配送費用 当社全額負担

※1 受付対応時間が変わる可能性があります。

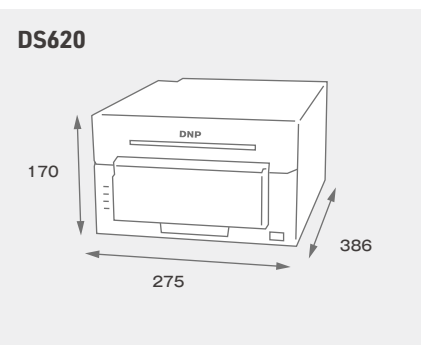
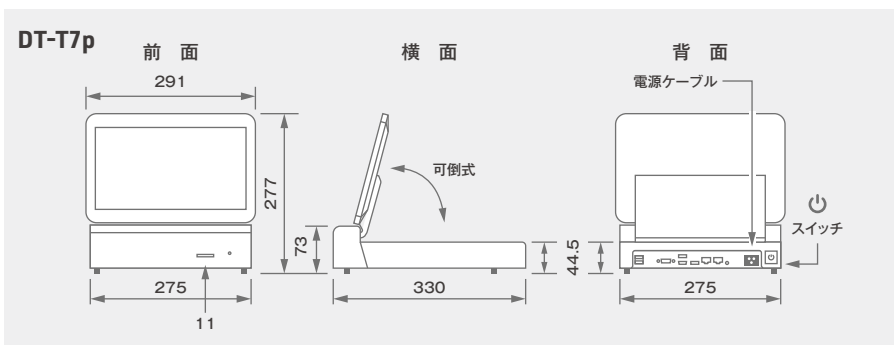
※ 保守期間により価格が異なります。お問い合わせください。

※ 故意、過失または不適切な使用に起因する製品の故障についてはサポート対象外となる可能性があります。

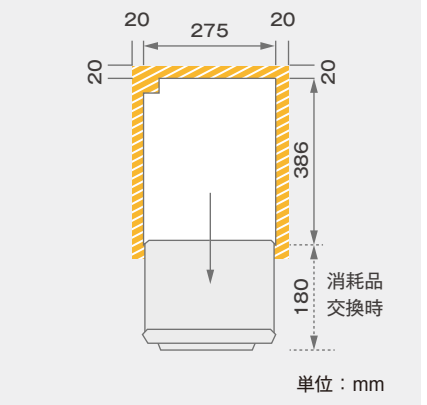
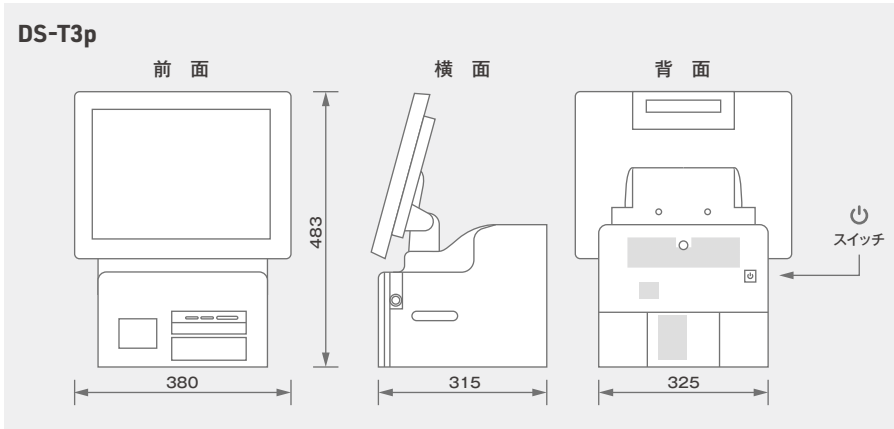
仕様

機種	昇華型熱転写方式プリンター DS620	受付端末機 DT-T7p	受付端末機 DS-T3p
モニターサイズ	—	11.6インチタッチパネル	15インチタッチパネル
カードリーダー	—	SDカードノーマルサイズ	XD/CF/SDカードノーマルサイズ
プリントサイズ	Lサイズ…89×127mm 2×6”サイズ… 51×152mm PCサイズ…102×152mm 6×6”サイズ… 152×152mm 2Lサイズ…127×178mm 2PCサイズ… 152×203mm	—	—
ソフトウェア	—	NX-Jソフトウェア	NX-Jソフトウェア
OS	Windows®7/8/10	Windows®10	Windows®10
CPU	—	Intel Pentium Processor N4200	Intel Celeron Processor G540
メモリ/SSD/HDD	64MB/—	8GB/256GB(SSD)	2GB/320GB(HDD)
外形寸法	(W)275×(D)386×(H)170mm	(W)291×(D)330×(H)277mm	(W)380×(D)315×(H)483mm
重量	約12kg	約6.0kg	15.4kg
定格電源	AC100-240V 50/60Hz	AC100-240V 50/60Hz	AC100-240V 50/60Hz
付属品	別売: 電源ケーブル、USBケーブル	電源ケーブル(3ピンプラグ)	電源ケーブル(3ピンプラグ)

外形寸法



DS620設置スペース



お問い合わせはこちら <https://www.dnpphoto.jp/CGI/dnpphoto/inquiry/form.cgi>

⚠️ 安全に関するご注意

ご使用になる前に必ず取扱説明書を読み、正しくご使用ください。
水、湿気、ほこり、油煙などの多い場所に設置しないでください。火災、故障、感電などの原因となることがあります。

株式会社DNPフोटイメージングジャパン

本社 〒162-8001 東京都新宿区市谷加賀町 1-1-1
(総合受付ナビダイヤル) (フリーダイヤル) TEL: 0120-372-010 FAX: 03-6735-6485
【第2営業部】

大阪営業部 〒550-8508 大阪市西区南堀江 1-17-28 なんばSSビル8F TEL: 06-6110-4270 FAX: 06-6110-4249
札幌オフィス 〒065-0007 札幌市東区北7条東 11-1-1 TEL: 011-750-2530 FAX: 011-750-2540
東北オフィス 〒983-0036 仙台市宮城野区苦竹 3-5-1 TEL: 022-232-2771 FAX: 022-232-2773
名古屋オフィス 〒463-8550 名古屋市守山区瀬古 3-201 TEL: 052-758-6410 FAX: 052-758-6420
九州オフィス 〒815-0031 福岡市南区清水 2-18-28 TEL: 092-553-4310 FAX: 092-553-4312

URL : <https://www.dnp.co.jp/group/dnp-pj/>

Facebook : <https://www.facebook.com/dnpphoto.biz>

詳細はWebよりご確認ください

コーポレートサイト



お問い合わせ

